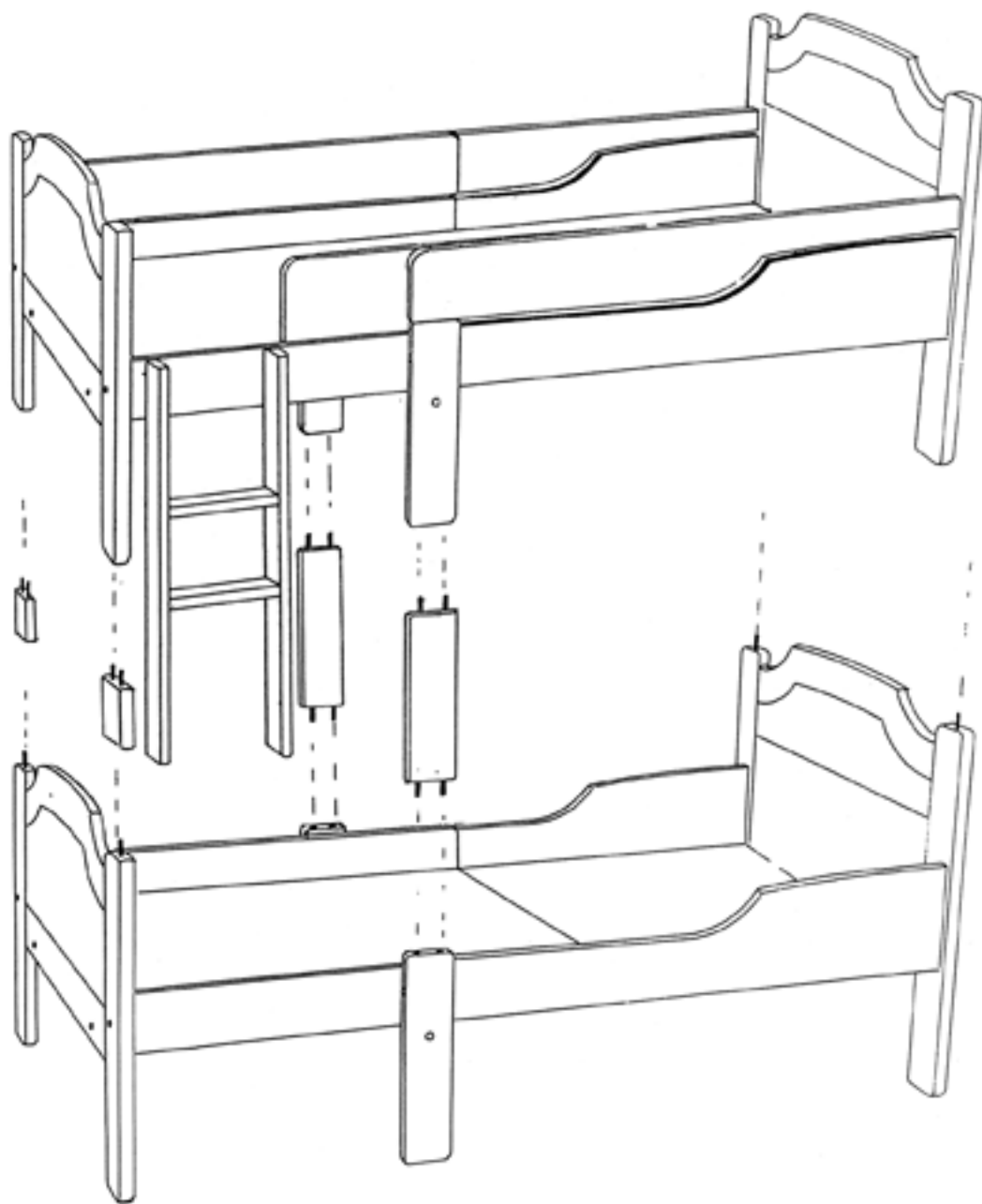


Roope-Riikka sänkyjen liittäminen kerrossängyksi

Montering av Roope-Riikka sängarna till våningssäng



Valmistaja/Tillverkare:



ROOPE-RIIKKA Oy



Kisällintie
39100 Hämeenkyrö

ROOPE-RIIKKA -SÄNGYN TUOTESELOSTE JA KASAUSOHJE

Produktinformation och monteringsanvisning
för Roope-Riikka sängen

TÄRKEÄÄ!

Lue kasausohje
huolellisesti.

Varaa sängyn kasausta varten

- ruuvitaltta
- vasara
- aikaa

Turvallisuussyistä alle 6-vuotiaita
lapsia ei kerrossängyn
yläsänkyyn.

VIKTIGT!

Läs monteringsanvisningen
noggrant.

För montering av sängen behövs:

- skruvmejsel
- hammare
- tid

På grund av säkerheten barn
under sex år bör ej placeras i
övre sängen.



Patjan max. korkeuden mittaviiva
tuotemerkkileiman yläpuolella

Madrassens max. höjd finns vid
övre sidan av produktmärket.



Täyttää
EN 747
standardit




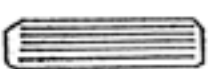
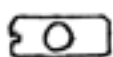

Uppfyller
EN 747
standarden



Varaa sängyn kasausta varten:

- ruuvitaltta
- vasara
- aikaa

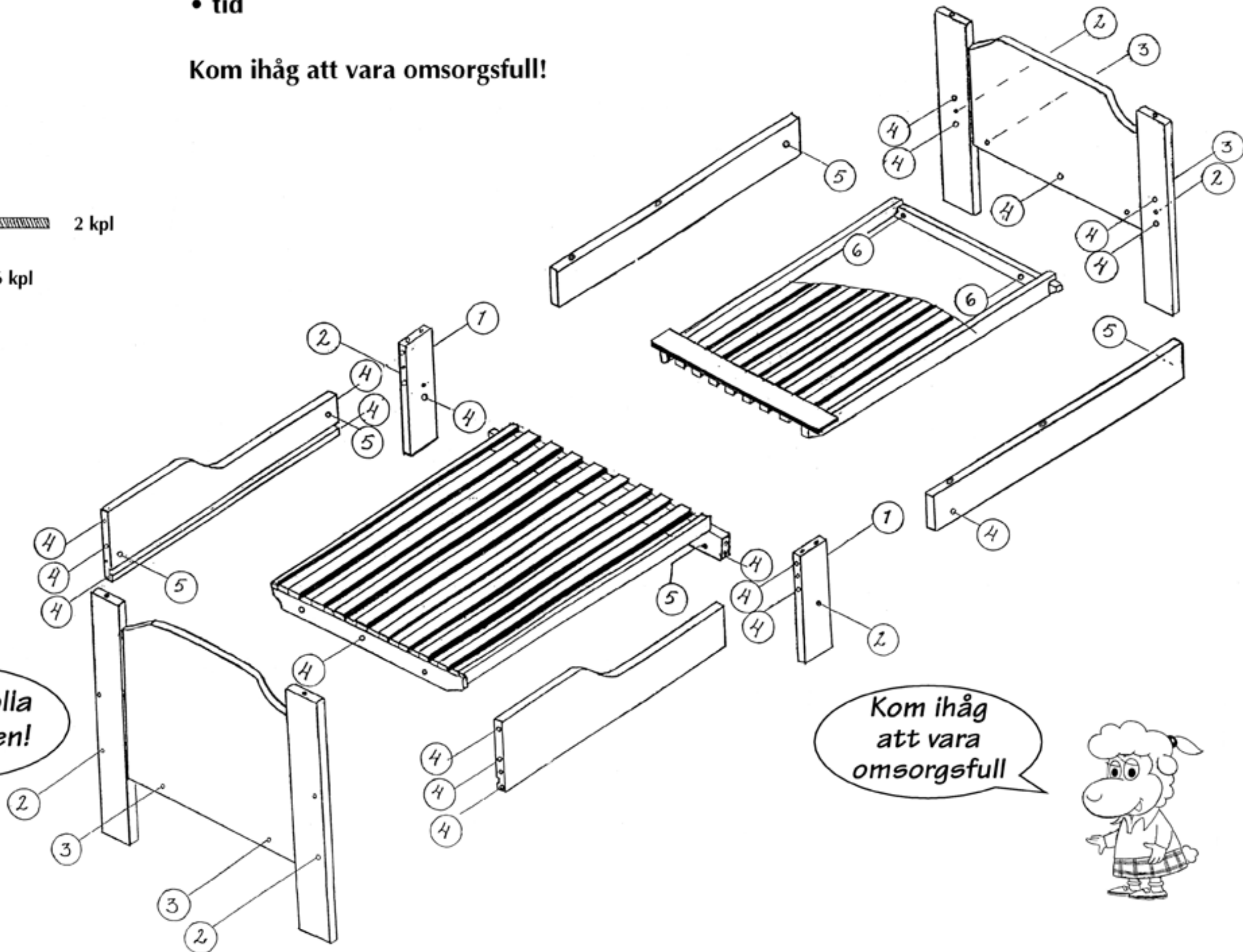
Muista olla huolellinen!

- 1.  2 kpl
- 2.  6 kpl
- 3.  4 kpl
- 4.  20 kpl
- 5.  8 kpl
- 6.  4 kpl

För montering av sängen behövs:

- skruvmejsel
- hammare
- tid

Kom ihåg att vara omsorgsfull!



Muista olla huolellinen!

Kom ihåg att vara omsorgsfull

